

# REMS Mini-Cobra S

# REMS

for Professionals

## Teileverzeichnis

Aktueller Stand  
siehe [www.rems.de](http://www.rems.de)  
weitere Teile auf Anfrage

## Spare parts list

Latest version  
see [www.rems.de](http://www.rems.de)  
other parts on request

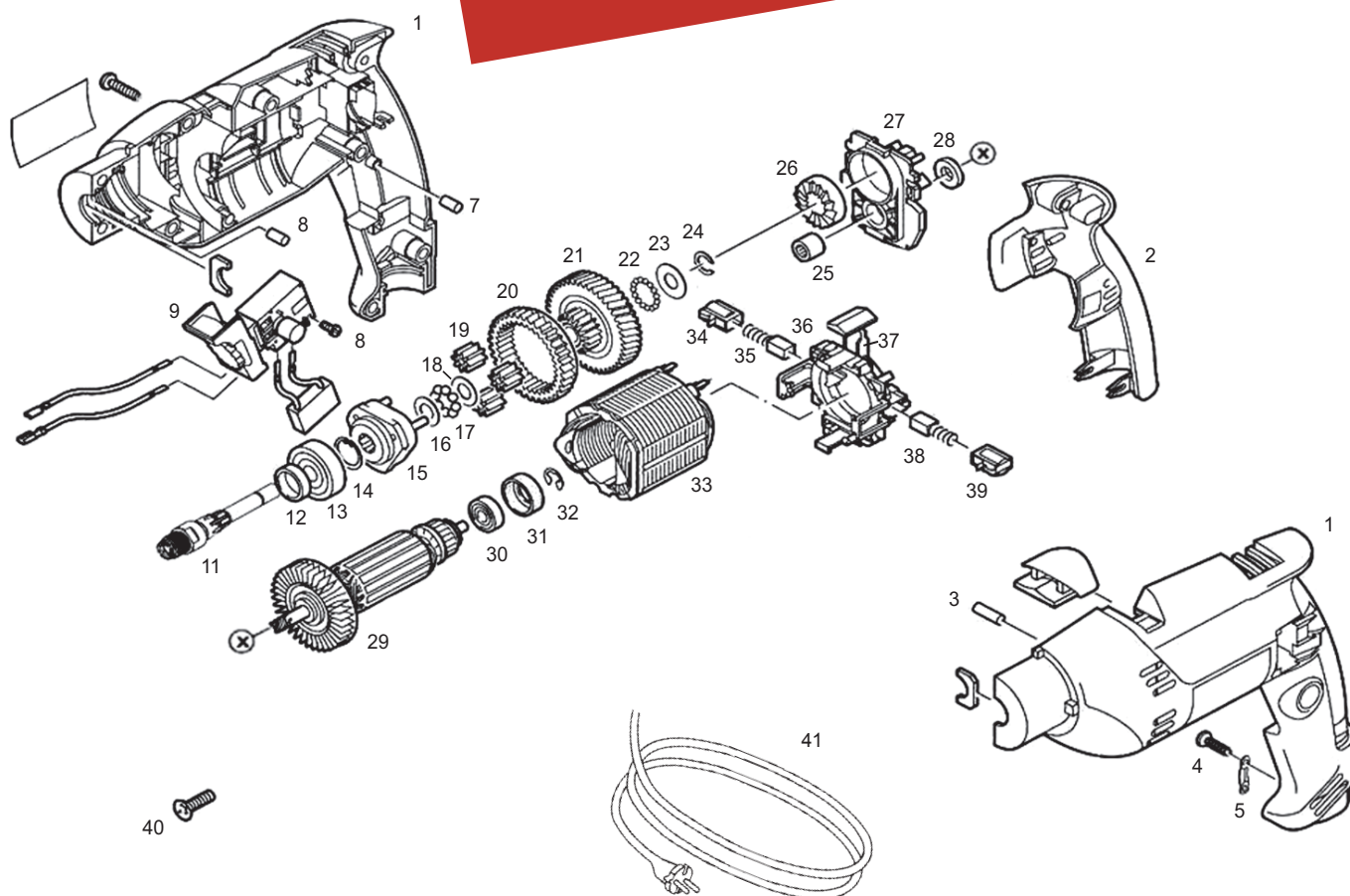
## Liste des pièces

Situation actuelle  
voir [www.rems.de](http://www.rems.de)  
autres pièces sur demande

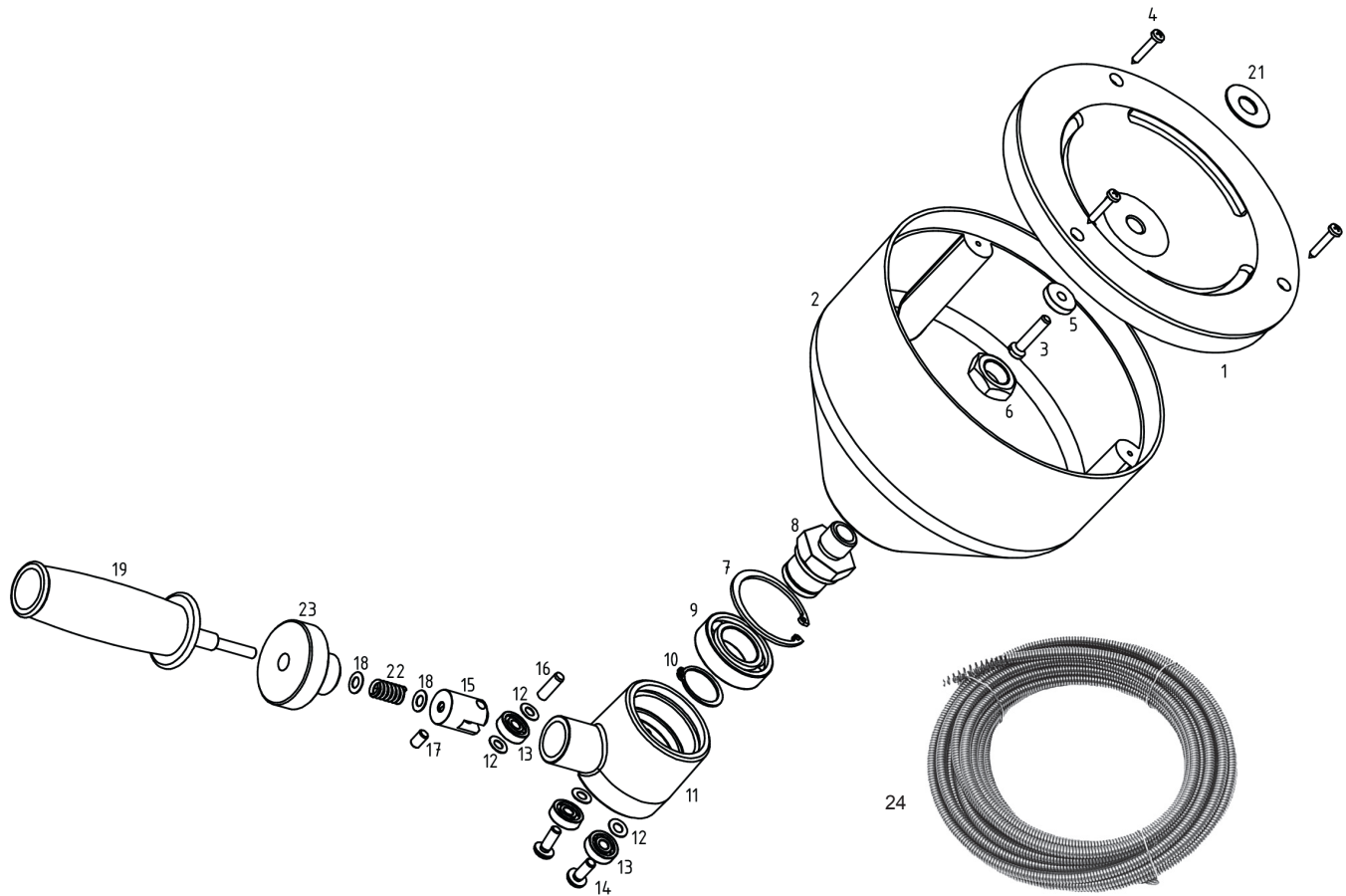
## Elenco dei pezzi

Ultimo aggiornamento  
vedi [www.rems.de](http://www.rems.de)  
altri ricambi su richiesta

**REMS Mini-Cobra S  
– Verkauf eingestellt –**



deu Antriebsmaschine	eng Drive unit	fra Machine d'entraînement	ita Elettrotensile	
REMS Mini-Cobra S	REMS Mini-Cobra S	REMS Mini-Cobra S	REMS Mini-Cobra S	170110R220
1 Grifschalen	Handle shells	Couvercle de poignée	Coperchio d'impugnatura	151487R
2 Deckel	Cover	Couvercle	Coperchio	170114R
9 Schalter	Switch	Interrupteur	Interruttore	151488R220
41 Anschlussleitung	Connecting cable	Raccordement	Cavo d'allacciamento	535037R220



deu Spiralenbehälter	eng Cable container	fra Réservoir de spirale	ita Contentore per spirale	
1 Deckel	Cover	Couvercle	Coperchio	170147RA
2 Spiralenbehälter	Cable container	Réservoir de spirale	Contentore per spirale	170131R
3 Zylinderschraube	Fillister head screw	Vis à tête cylindrique	Vite a testa cilindrica	170111
4 Blechschraube	Sheet metal screw	Vis à tôle	Vite da lamiera	083192
5 Scheibe	Washer	Rondelle	Disco	170145R
6 Sechskantmutter	Hexagon nut	Ecrou hexagonal	Dado esagonale	085023
7 Sicherungsring	Locking ring	Circlip	Anello di sicurezza	059044
8 Welle	Shaft	Arbre	Albero	170142R
9 Rillenkugellager	Grooved ball bearing	Roulement à billes	Cuscinetto a sfere	057142
10 Sicherungsring	Locking ring	Circlip	Anello di sicurezza	059113
11 Vorschubgehäuse	Feed housing	Boîte d'avance	Carcassa d'avanzamento	170100R
12 Passscheibe	Passscheibe	Rondelle d'ajustage	Spessore	086065
13 Rillenkugellager	Grooved ball bearing	Roulement à billes	Cuscinetto a sfere	057162
14 Linsenschraube	Fillister head screw	Vis à tête fraisée bombée	Vite a testa svasata con perno	083191
15 Drehschieber	Rotary slide	Tiroir rotatif	Cursore rotazione	170101R
16 Zylinderstift	Straight pin	Tige cylindrique	Spina cilindrica	088055
17 Gewindestift	Threaded pin	Vis sans tête	Perno filettato	084016
18 Tellerfeder	Cup spring	Ressort Belleville	Molla a disco	061078
19 Handgriff komplett (Pos. 15, 18, 19, 22, 23)	Handle compl. (Pos. 15, 18, 19, 22, 23)	Poignée compl. (Pos. 15, 18, 19, 22, 23)	Impugnatura compl. (Pos. 15, 18, 19, 22, 23)	170104R
21 Scheibe	Washer	Rondelle	Disco	086058
22 Druckfeder	Pressure spring	Ressort de compression	Molla di compressione	061198
23 Stellrad	Adjusting wheel	Molette de réglage	Rotella regolazione	170103R
24 RR-Spirale 8 x 7,5 m mit Seele	Drain cleaning cable 8 x 7,5 m with core	Spirale déboucheuse 8 x 7,5 m avec âme	Spirale per la pulizia 8 x 7,5 m con anima	170201